



DIAMANT- und CBN-WERKZEUGE
in Kunstharzbindung
ausgewählte Beispiele

Vollstädt Diamant GmbH
Schlunkendorfer Str. 21

D-14554 Seddiner See

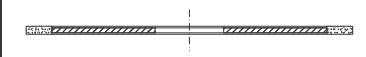
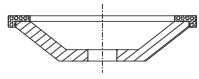
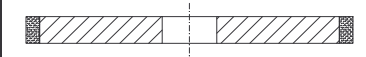

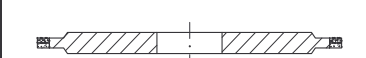
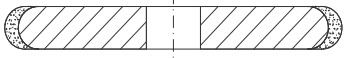
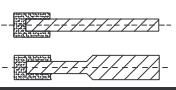


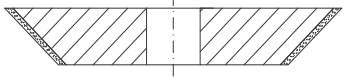
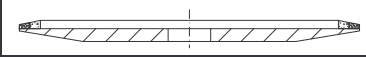
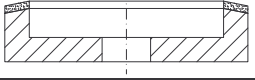
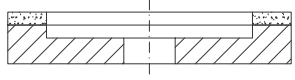
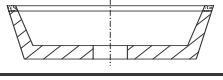
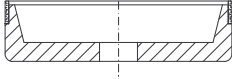

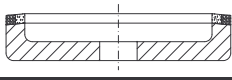
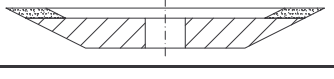
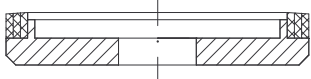
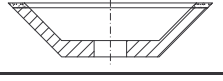
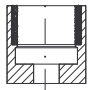
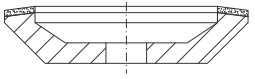
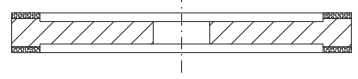
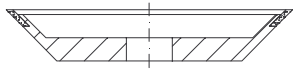
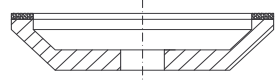

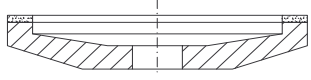
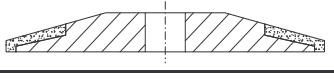
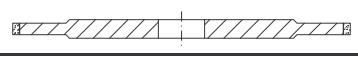
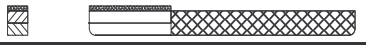
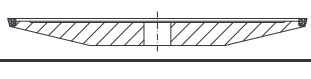
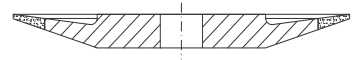
Tel.: 033205/746-30

Fax: 033205/ 746-31

e-mail: werkzeuge@vdiamant.de

Internet: <http://www.vdiamant.de>

Diamant und CBN in Kunstharzbindung

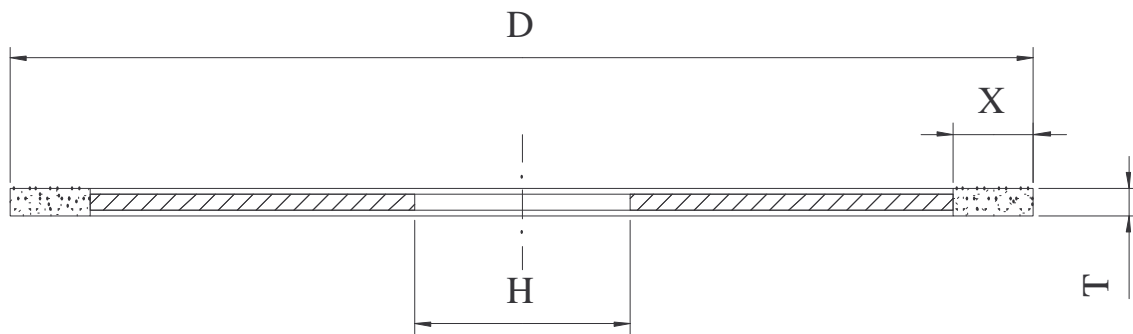
1A1R		12C9	
1A1		4ET9	
14AA1-Doppelbelag		1FF1X	
1A1W		12R4	
4A2		1V1	
4AA2 -Doppelbelag		6V5-	
6A2		11V2	
6A9		11V9	
6AA9-Doppelbelag		12V2-20°	
6AAA9-Dreifachbelag		12V2-45°	
6A10		12V5-45°	
9A3		12V9	
12A2-45°		14VV1-5° Doppelbelag	
12A2-20°		4Y9	
14A1		Handläpper	
4B9			
4BT9			

DIAMANT- und CBN-TRENNSCHEIBEN

1A1R in Kunstharzbindung

-Universal

Korngröße: z.B. D/B 126 *)
Konzentration (C): z.B. 30; 50; 100 *)



Lfd. Nr.	D x T x X x H
1.	50 x 1,0 x 5 x 12
2.	x 1,5
3.	75 x 0,8 x 5 x 20
4.	100 x 0,8 x 5 x 20
5.	x 1,0
6.	125 x 0,8 x 5 x 32
7.	x 1,0
8.	x 1,2
9.	150 x 0,8 x 5 x 32
10.	x 1,0
11.	x 1,2
12.	x 1,5
13.	175 x 0,8 x 5 x 32
14.	x 1,0
15.	x 1,5
16.	200 x 0,8 x 5 x 32
17.	x 1,0

Lfd. Nr.	D x T x X x H
18.	200 x 1,2 x 5 x 32
19.	x 1,5
20.	x 2,0
21.	x 2,2
22.	250 x 1,2 x 5 x 32
23.	x 1,5
24.	x 1,9
25.	x 2,0
26.	x 2,2
27.	300 x 1,5 x 5 x 76
28.	x 1,9
29.	x 2,2
30.	350 x 1,5 x 5 x 76
31.	x 2,2
32.	400 x 1,9 x 5 x 76
33.	x 2,2
34.	x 2,4

*) bitte angeben

Maße in mm, andere Abmessungen bitte anfragen
Kompensationsringe für Innenbohrung H lieferbar

Bestellbeispiel: Diamant-Trennscheibe 1A1R 200x1,0x5x32 D126 C100 Kunstharzbindung

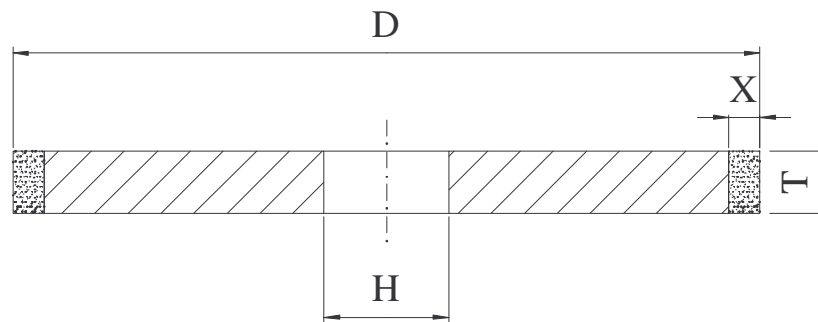
[Zurück](#)

DIAMANT- und CBN-SCHLEIFSCHEIBEN

Form 1A1 in Kunstharzbindung

-Naßschliff (N) *)
-Trockenschliff (T) *)

Korngröße: z.B. D/B126 *)
Konzentration (C): 50; 75; 100; 125 *)



D	T	X	H
25	10	3	8
40	10	3	13
50	6; 8; 10	3	16
80	4; 10	3	10; 20
100	5; 6; 8; 10; 12; 15; 20	3	20
	5; 6; 8	10	20
125	5	2	20
	5; 8; 10; 20	3; 5	32
150	20	3	20
	6; 10; 15; 20	3; 5	32
200	5; 10	3	20; 32; 51
	15; 20	3; 5	51
250	20	3	51
	10; 16; 20; 25	3; 5	76
300	20	5	76
	10; 15; 16; 20	3; 5	127
350	10; 16; 20	5	127
400	10; 20	5	127

*) bitte angeben

Maße in mm, andere Konzentrationen und Abmessungen bitte anfragen

Bestellbeispiel: CBN-Schleifscheibe 1A1 150x10x3x32 B126 C100 N Kunstharzbindung

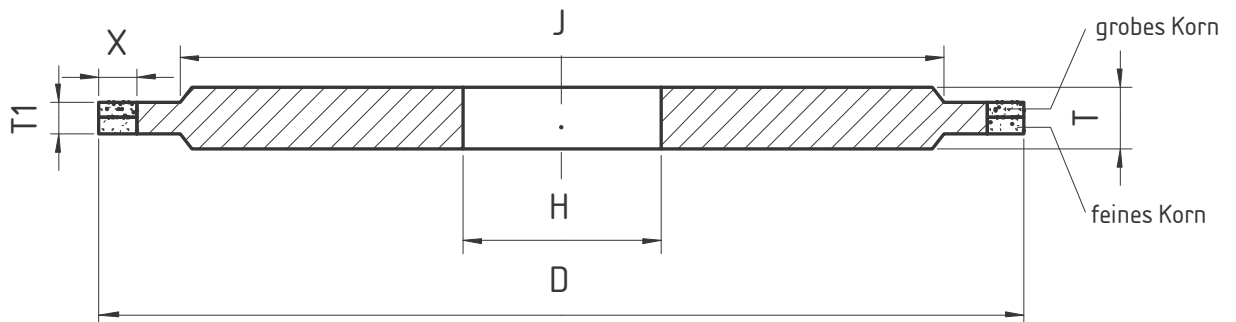
[Zurück](#)

DIAMANT- SCHLEIFSCHEIBEN

Form 14AA1 Doppelbelag in Kunstharzbindung

-Naßschliff (N) *)
-Trockenschliff (T) *)

Korngröße: z.B. D107/D46 *)
Konzentration : C125/100 *)



D	T1	X	H	J
150	2 x 2,5 = 5	5	32	125

Maße in mm

Bestellbeispiel : Diamant-Schleifscheibe 14AA1 150x5x5x32 D107/D46 C125/100 N
Kunstharzbindung

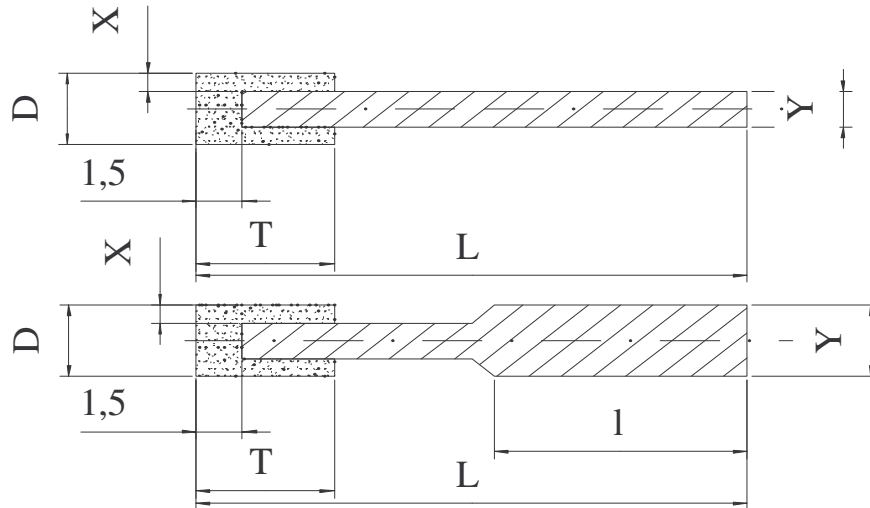
[Zurück](#)

DIAMANT- und CBN-SCHLEIFSTIFTE

Form 1A1W (AGZ), zylindrisch in Kunstharzbindung

-Naßschliff (N) *)
-Trockenschliff (T) *)

Korngröße: z.B. D/B126 *)
Konzentration (C): 75; 100; 125 *)



D	T	X	l	L	Y
3	6	0,85	25	40	3
4	6	1,5			4
5	8	1,5		60	3
6	10	1,5			6
6,5	3	2		50	6
7	3	2,2			
	5	2,2	-	60	6
8	10	2,5			
10	10	2		80	8
	16	16			
12	10	3		8	
	10	4			
	12	4			
16	10	4	8		
	12	4			
20	12	6	8		
20	20	6			

*) bitte angeben

Maße in mm, andere Konzentrationen und Abmessungen bitte anfragen

Bestellbeispiel: Diamant-Schleifstift 1A1W 7x3x2,2x50x6 D126 C100 N Kunstharzbindung

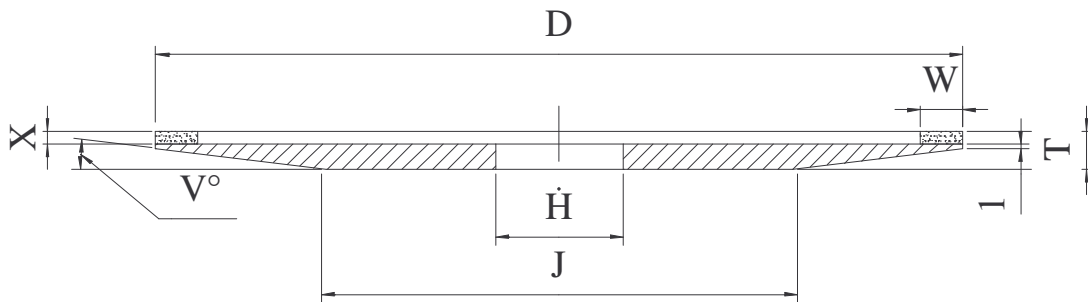
[Zurück](#)

DIAMANT- und CBN-SCHLEIFSCHEIBEN

Form 4A2 in Kunstharzbindung

-Naßschliff (N) *)
-Trockenschliff (T) *)

Korngröße: z.B. D/B126 *)
Konzentration (C): 75; 100; 125 *)



D	V°	W	X	H	J	T-X	Aufnahme
50	15	3	2	10	16	6	ohne Nut
75	15	3	2	25; 32	41	6	
100	15	3	2	20	51	8	mit/ohne Nut
				25	65	6	
		4	3	25	48	8,5	ohne Nut
				20	51	8	
		5	2	20; 25	66	6	
				20	48	8,5	
		6	3	25	66	6	
				25	51	8	
		6	4	20	66	6	ohne Nut

Fortsetzung 4A2:

D	V°	W	X	H	J	T-X	Aufnahme		
125	15	3	2	32	84	7	ohne Nut		
			3	20					
				25	99	5			
		4	2; 3; 4	20	84	7	mit Nut		
			2	20; 32					
		5	2; 3	31,75	91	6	ohne Nut		
			3	20					
			3; 4	84					
		6	3	32	114	3			
					84	7			
			2	32	91	6			
		10	20; 32	84	7				
		150	15	4	2	20	94	9	ohne Nut
					3	20; 32; 76	109	7	
20; 32	116					6			
5	1,5; 3			32	94	9			
	2			20; 32					
	20; 31,75; 32			109	7				
3	31,75			94	9				
	20; 31,75								
	32								
6	2			31,75; 32	116	6			
	3			20	94	9			
				31,75					
10	2			32	87	10			
175	15			5	4	32	126	8	
		6	2	112	10				
200	15	5	4	32	144	9	ohne Nut		
50	20	3	2	10; 20	25	6			
75	20	3	2	25	50	6			
100	20	5	2	25	75	6			
125	20	5	2	32	95	7			

*) bitte angeben

Maße in mm, andere Konzentrationen und Abmessungen bitte anfragen

Bestellbeispiel: CBN-Schleifscheibe 4A2 150x3x2x32 B126 C100 N Kunstharzbindung

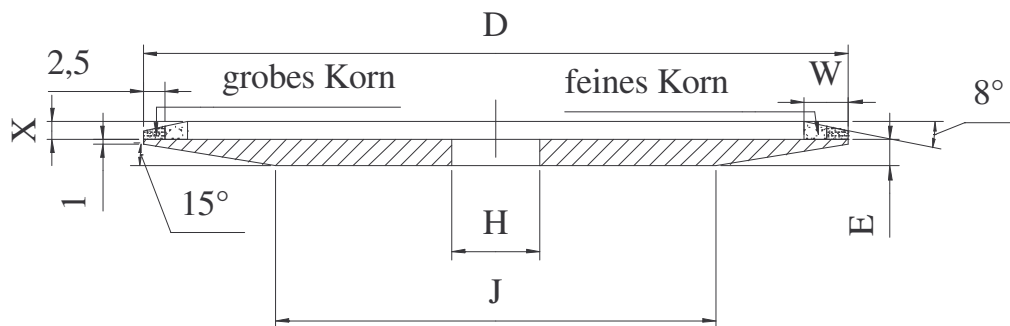
[Zurück](#)

DIAMANT- und CBN-SCHLEIFSCHEIBEN

Form 4AA2 Doppelbelag in Kunstharzbindung

-Naßschliff (N)

Korngröße: z.B. D/B126 *)
Konzentration (C): 75; 100; 125 *)



D	W	X	H	E	J
125	5 (2,5x2,5)	6	32	7	84

*) bitte angeben

Maße in mm, andere Konzentrationen und Abmessungen bitte anfragen

Bestellbeispiel: Diamant-Schleifscheibe 4AA2 125x5x6x32 D126/D46 C100/C75 N Kunstharzbindung

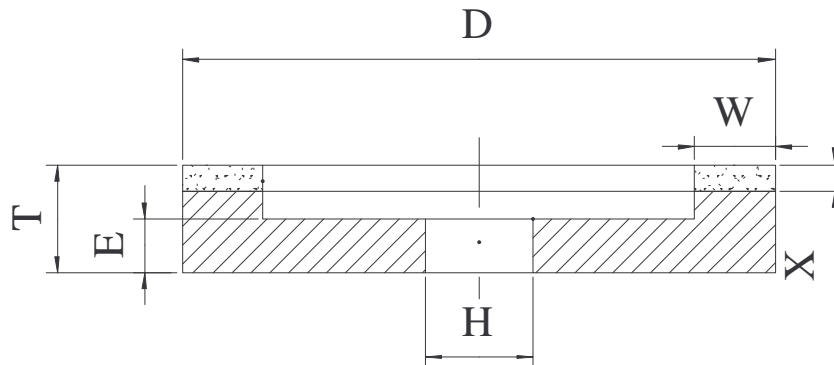
[Zurück](#)

DIAMANT- und CBN-SCHLEIFSCHEIBEN

Form 6A2 in Kunstharzbindung

-Naßschliff (N) *)
-Trockenschliff (T) *)

Korngröße: z.B. D/B126 *)
Konzentration (C): 75; 100; 125 *)



D	W	X	H	E	T-X
70	6	2	20	5	11
75	3	2	25	10	14
	5	2	25	9	12
		3	20	9	17
			20	10	20
			25	9	11
100	5	2	32	10	13
		3	20	10	20
				6	7
			25	10	13
		31,75	10	17	
		4	20	10	13
	10	3	20	10	17; 20
125	3; 10	3	20	10	17
	3; 5	3	32	10	20
	3	4	20	10	14; 17
	5	20	10	18	
		32	10	21	

Fortsetzung 6A2:

D	W	X	H	E	T-X	
125	5	3	25	10	13	
		4	16	10	46	
			20; 24	10	36	
	10	3	32	10	20	
			16; 20	10	36	
		4	32	10	16	
150	5	3	32	10	17; 20	
			40	10	22	
			51	10	20	
		5	32; 51	10	20	
		6	20; 31,75	10	14	
	10	3	20; 32	10	47	
			20; 32; 51	10	20	
			4	20; 32	10	46
		5	20	10	45	
			20; 32; 51	10	20	
		6	51	12	20	
		3; 6	32	10	17	
	15	3	40	15; 24	37	
			76	10	17	
	20	3	32; 51	10	17	
			32; 51	10	20	
		4	32	14	20	
		5	32; 51	10	20	
	152,4	9,53	6,35	31,75	10	31,75
	175	5	4	32	13	30
				76	13	16; 26
200	5	4	76	12	30	
	6	3	76	13	17	
	10	2	51	10; 13	18	
			32	10	17	
			32; 51; 76	13	25	
		3	51; 76	13	17	
			32	10	46	
			50	13	46	
			51	13	25	
	5	51; 76	13	25		
	20	3	32; 50	10	17	
		3	32; 51; 76	13	25	
		4	51	13	16; 25	
		5	51	13	25	
		5	51	13	25	
250	10	3	32	12	22	
		3; 5	76	13	25	
	20	3; 5	76	13	25	

*) bitte angeben

Maße in mm, andere Konzentrationen und Abmessungen bitte anfragen

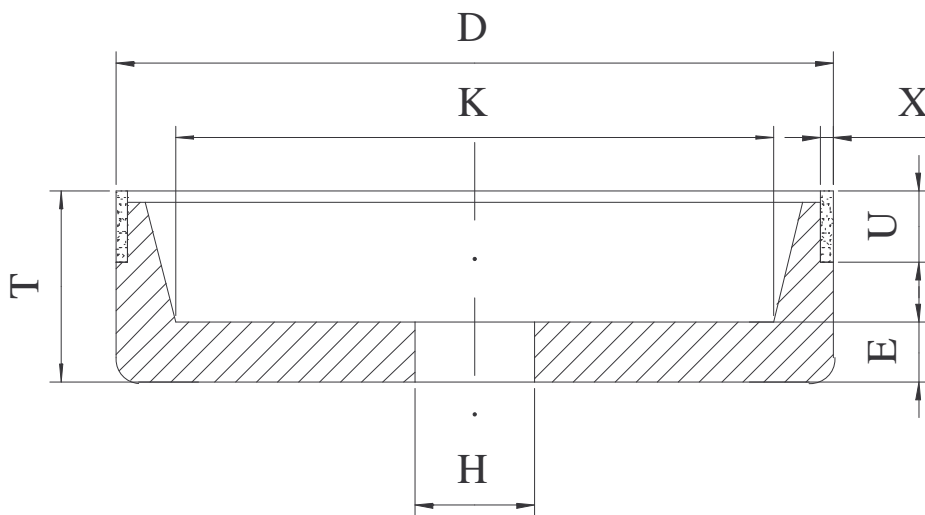
Bestellbeispiel: CBN-Schleifscheibe 6A2 150x10x3x32 B126 C100 N Kunstharzbindung

DIAMANT- und CBN-SCHLEIFSCHEIBEN

Form 6A9 in Kunstharzbindung

-Naßschliff (N) *)
-Trockenschliff (T) *)

Korngröße: z.B. D/B126 *)
Konzentration (C): 75; 100; 125 *)



D	X	U	H	T	E	K
100	3	6	20; 30	30	10	80
	2	10	20	25	10	76
125	2	6	32	30	10	110
	3	6	20; 32	18	10	110
	2	10	20; 32	30	10	110
150	2	10	32	35	10	135

*) bitte angeben

Maße in mm, andere Konzentrationen und Abmessungen bitte anfragen

Bestellbeispiel: CBN-Schleifscheibe 6A9 100x2x6x25 B126 C100 N Kunstharzbindung

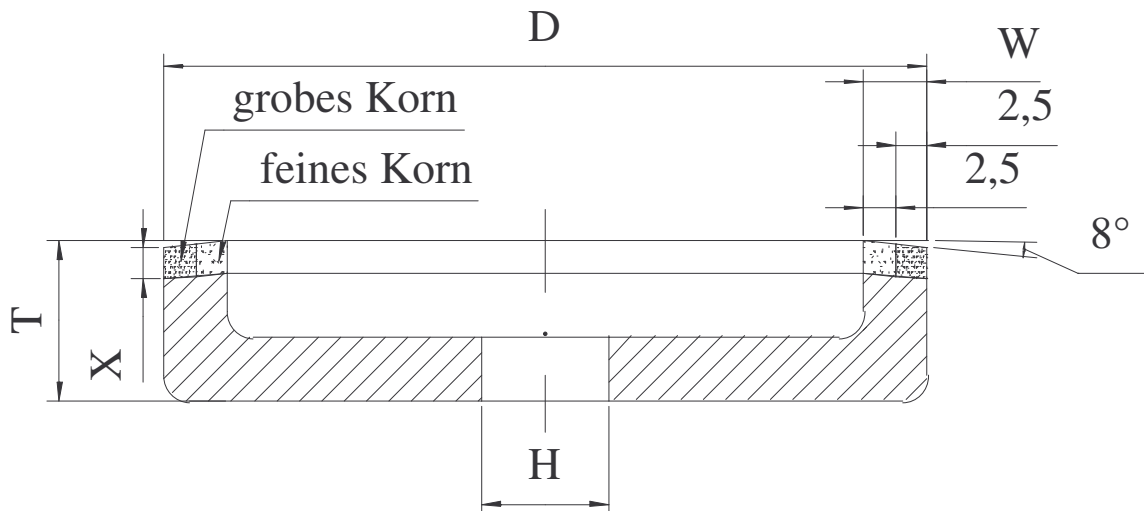
[Zurück](#)

DIAMANT- und CBN-SCHLEIFSCHEIBEN

Form 6AA9 Doppelbelag in Kunstharzbindung

-Naßschliff (N)

Korngröße: z.B. D/B126/ D/B46 *)
Konzentration (C): 75; 100; 125 *)



D	W	X	H	T
100	5	6	25	20
125	5	6	25; 32	20, 30

*) bitte angeben

Maße in mm, andere Konzentrationen und Abmessungen bitte anfragen

Bestellbeispiel: Diamant-Schleifscheibe 6AA9 100x5x6x25 D126/D46 C100/C75 N
Kunstharzbindung

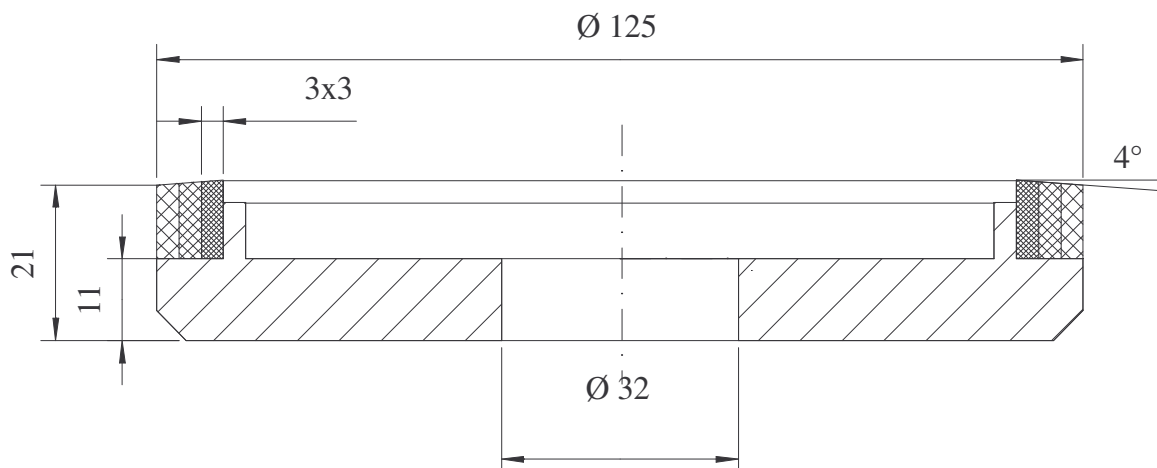
[Zurück](#)

DIAMANT- und CBN-SCHLEIFSCHEIBEN

Form 6AAA9-4° Dreifachbelag in Kunstharzbindung

-Naßschliff (N)

Korngröße: z.B. D/B126 D/B54 D/B20
Konzentration (C): 75; 100; 125



D	W	X	H	T
125	9	10	32	21

*) bitte angeben

Maße in mm, andere Konzentrationen und Abmessungen bitte anfragen

Bestellbeispiel: Diamant- 6AAA9-4° 125x9(3x3x3)x10x32 D126/D54/D20 C125/C100/ C75
N Kunstharzbindung

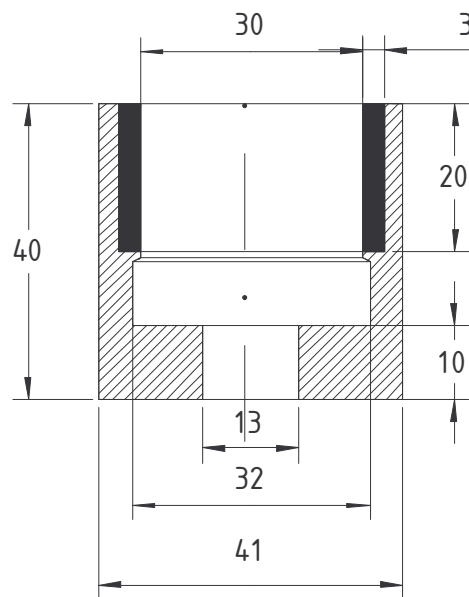
[Zurück](#)

DIAMANT-SCHLEIFSCHEIBEN

Form 6A10 in Kunstharzbindung

-Trockenschliff

Korngröße: z.B. D126 *)
Konzentration (C): 75; 100; 125; *)



Maße in mm

Bestellbeispiel: Diamant-Schleifscheibe 6A10 41x30x3x20x40x13 D126 C100
Kunstharzbindung

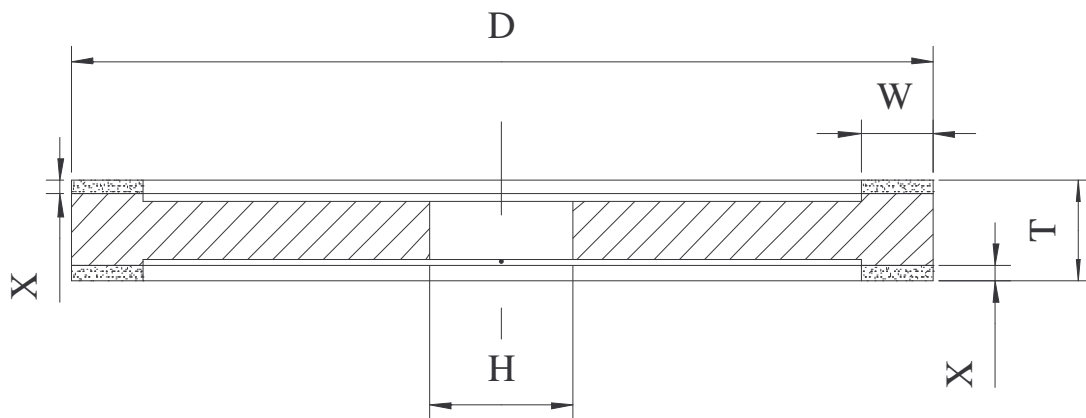
[Zurück](#)

DIAMANT- und CBN-SCHLEIFSCHEIBEN

Form 9A3 in Kunstharzbindung

-Naßschliff (N) *)
-Trockenschliff (T) *)

Korngröße: z.B. D/B126 *)
Konzentration (C): 75; 100; 125 *)



D	W	X	H	T
125	10	3	32	20
150	10; 20	3		

*) bitte angeben

Maße in mm, andere Konzentrationen und Abmessungen bitte anfragen

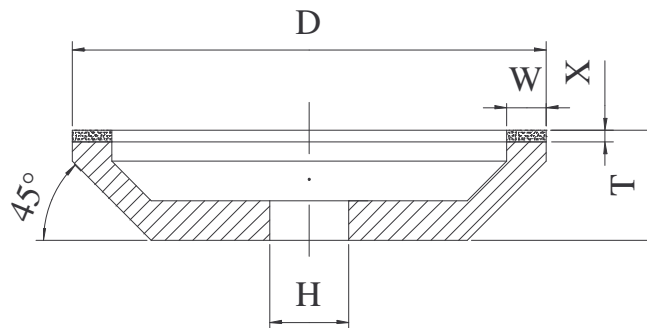
Bestellbeispiel: CBN-Schleifscheibe 9A3 150x10x3x32 B126 C100 N Kunstharzbindung

DIAMANT- und CBN-SCHLEIFSCHEIBEN

Form 12A2-45°
in Kunstharzbindung

-Naßschliff (N) *)
-Trockenschliff (T) *)

Korngröße: z.B. D/B126 *)
Konzentration (C): 75; 100; 125 *)



D	W	X	H	T
50	3	2	16; 20	21
		3	16	20
		6	16	23
75	3	5	20	27
	3; 5	3	20	25
		3	20	21
	3	2	25	18
		6	20	28
		6	30	28
	6	2	20	20
			3	20
30		28		
80	3	6	20	28
	3; 5	3	20	25
100	3; 5; 6; 10	3	20	32
		3,2	4	20
	5	2	25	31
		3	20	25; 26
			25	32
	6	20	29	
	6	5	20	35
	10	3	32	32

Fortsetzung 12A2-45°:

D	W	X	H	T
125	3; 5	6	32	35
	3; 5; 10	3	32	26
		6	32	29
	3; 6; 10	3	32	40
	3	2; 3	32	32
	5	2; 3	32	31
		5	32	35
	5; 10; 15	6	20	32
	6; 10	6	32	42
	10	2; 3	32	32
3		20	32	
6		20	28	
150	3	3	32	32
	3; 5; 10; 20	6	32	29
				35
	3; 5; 6; 10; 20	3	32	26
	5	2; 3	32	32
		3	51	32
	6; 10	6	32	28
	10	2; 3	32	32
	10; 20	3	32	40
6		32	42	
20	2; 3	32	32	
200	10	2; 3	32	40
		3	32	50
			35	26
	6	51	52	
		3	51	50
	10; 20	6	32	29
				43
	20	2; 3	32	40
3		32; 51	26	
6		51	28	

*) bitte angeben

Maße in mm, andere Konzentrationen und Abmessungen bitte anfragen

Bestellbeispiel: CBN-Schleifscheibe 12A2-45° 150x10x3x32 B126 C100 N Kunstharzbindung

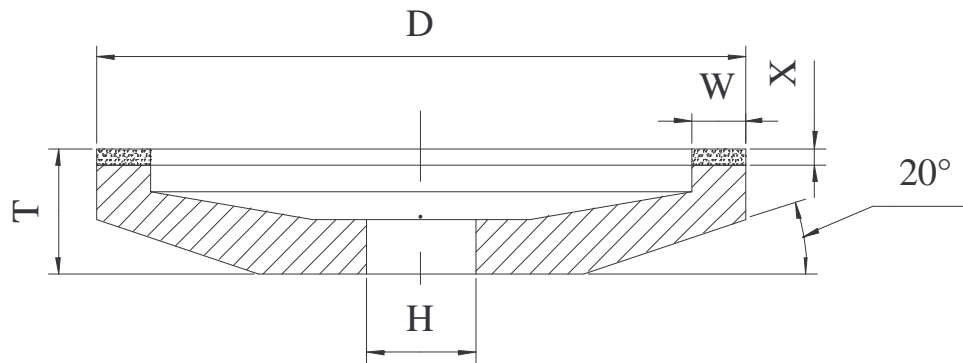
[Zurück](#)

DIAMANT- und CBN-SCHLEIFSCHEIBEN

Form 12A2-20° in Kunstharzbindung

-Naßschliff (N) *)
-Trockenschliff (T) *)

Korngröße: z.B. D/B126 *)
Konzentration (C): 75; 100; 125 *)



D	W	X	H	T	
50	2	2	16	10	
75	3; 5	1,5	20	10	
	3; 5	3	20	11,5	
	3	2	16	10	
	3	3	16	11,5	
	5		1,5	16	10
			2	20	10
80	3; 5	1,5	20	10	
	3; 5	3	20	11,5	
100	2; 3; 5	1,5	20	10	
			32	10	
	3; 5	3	20	10	
			20	11,5	
	3	2	32	11,5	
			20	12	
	5		2	25	10,5
				20	11,5
			3	25	11,5
				32	13,5
10	3	20	20	11,5	

Fortsetzung 12A2-20°:

D	W	X	H	T
115	6	2	19,05	13
125	3; 5	1,5	32	13
		3	32	14,5
	3; 5	3	20	14,5
	3; 10	2	32	16
	5	2	20; 32	13,5
			31,75	10; 14,5
		3	25+Nut	14,5
			4	32
	6	32	17,5	
10	2	32	14	
150	6; 10	2	32	18
	5; 10	1,5	32	16
		2	32	17
		3	32	17,5
	6; 25	2	20	18
	5	3	20; 31,75	17,5
			25+Nut	17,5
			20; 32	18
			20	25
	6	3	20	19
10	3	20	12; 17	
25	5	20	21	
152,4	6,35	1,58	31,75	19,05
175	5	3	20; 20,5; 32	20
200	5	1,5	32	20
		2; 3	32	22
		3	32	23
		4	20	24
	6	3	22	22

*) bitte angeben

Maße in mm, andere Konzentrationen und Abmessungen bitte anfragen

Bestellbeispiel: CBN-Schleifscheibe 12A2-20° 100x10x3x20 B126 C100 N
Kunstharzbindung

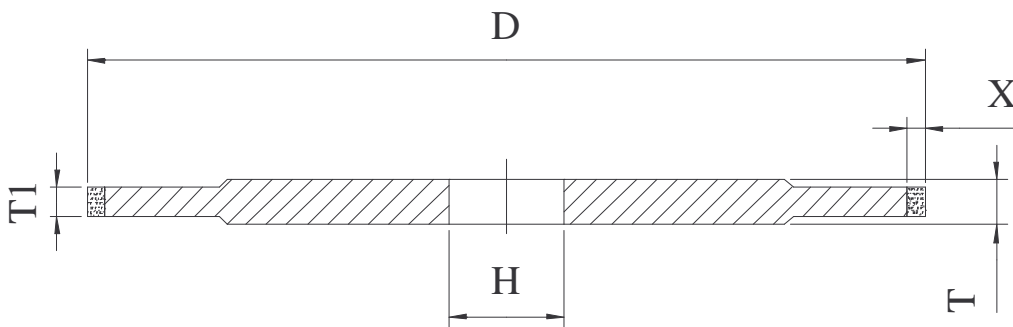
[Zurück](#)

DIAMANT- und CBN-SCHLEIFSCHEIBEN

Form 14A1 in Kunstharzbindung

-Naßschliff (N) *)
-Trockenschliff (T) *)

Korngröße: z.B. D/B126 *)
Konzentration (C): 75; 100; 125 *)



D	T1	X	H	T
75	5	3	20	8 (13)
100	2; 3; 5	3; 5	20 (32)	
125	3, 5	5	20	
150	3	3	32	
	3	5	32	
200	5	3	32	
400	10	5	127	

*) bitte angeben

Maße in mm, andere Konzentrationen und Abmessungen bitte anfragen

Bestellbeispiel: CBN-Schleifscheibe 14A1 150x5x8x32 B126 C100 N Kunstharzbindung

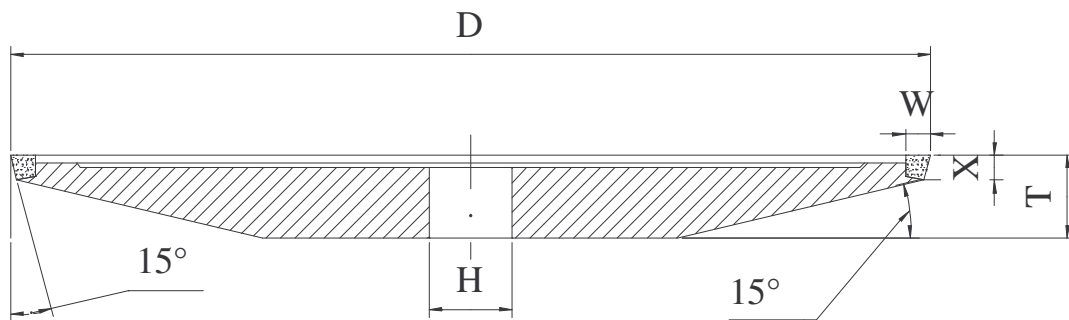
[Zurück](#)

DIAMANT- und CBN-SCHLEIFSCHEIBEN

Form 4B9 in Kunstharzbindung

-Naßschliff (N) *)
-Trockenschliff (T) *)

Korngröße: z.B. D/B126 *)
Konzentration (C): 75; 100; 125 *)



D	T	W	X	H
100	8	3	2	20; 25
	8	5	2	25
125	12	3	2; 4	20; 25; 32

*) bitte angeben

Maße in mm, andere Konzentrationen und Abmessungen bitte anfragen

Bestellbeispiel: CBN-Schleifscheibe 4B9 100x3x2x25 B126 C100 N Kunstharzbindung

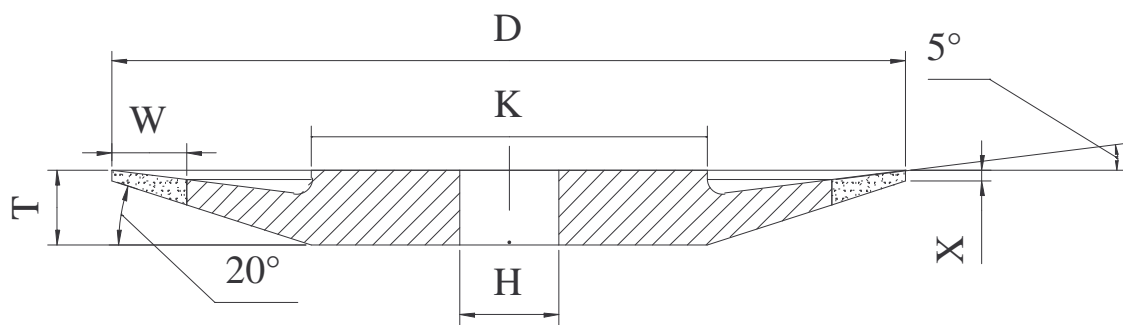
[Zurück](#)

DIAMANT- und CBN-SCHLEIFSCHEIBEN

Form 4BT9 in Kunstharzbindung

-Naßschliff (N) *)
-Trockenschliff (T) *)

Korngröße: z.B. D/B126 *)
Konzentration (C): 75; 100; 125 *)



D	W	X	H	T	K
75	10	1; 1,8	20	8	37
100				10	51
125		1		12	65

*) bitte angeben

Maße in mm, andere Konzentrationen und Abmessungen bitte anfragen

Bestellbeispiel: CBN-Schleifscheibe 4BT9 125x10x1x20 B126 C100 N Kunstharzbindung

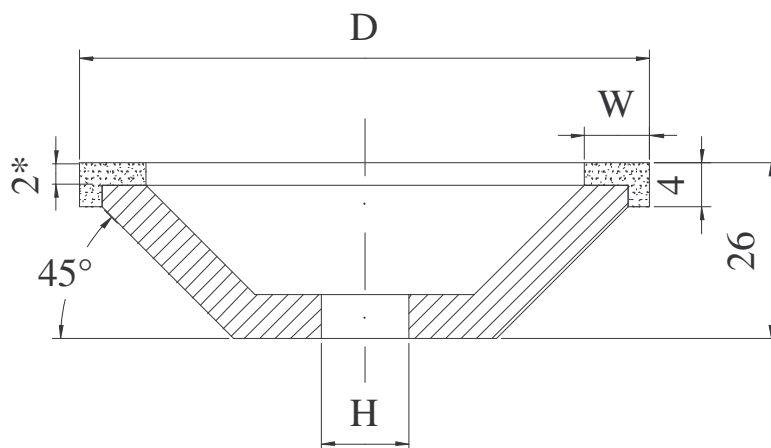
[Zurück](#)

DIAMANT- und CBN-SCHLEIFSCHEIBEN

Form 12C9 in Kunstharzbindung

-Naßschliff (N) *)
-Trockenschliff (T) *)

Korngröße: z.B. D/B126 *)
Konzentration (C): 75; 100; 125 *)



D	H	W
100	20	10
		15
150	32	10
		20

*) bitte angeben

Maße in mm, andere Konzentrationen und Abmessungen sind nach Rücksprache möglich

Bestellbeispiel: CBN-Schleifscheibe 12C9 150x10x32 B126 C100 N Kunstharzbindung

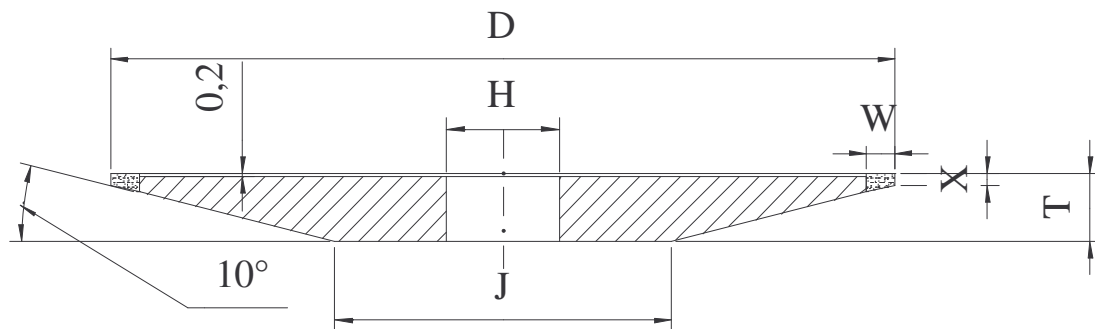
[Zurück](#)

DIAMANT- und CBN-SCHLEIFSCHEIBEN

Form 4ET9 in Kunstharzbindung

-Naßschliff (N) *)
-Trockenschliff (T) *)

Korngröße: z.B. D/B126 *)
Konzentration (C): 75; 100; 125 *)



D	W	X	H	T	J
75	4	1	20	6	35
100	4	1	20	6	43
125	5	2	20	8	57
150	5	2	20	10	59

*) bitte angeben

Maße in mm, andere Konzentrationen und Abmessungen bitte anfragen

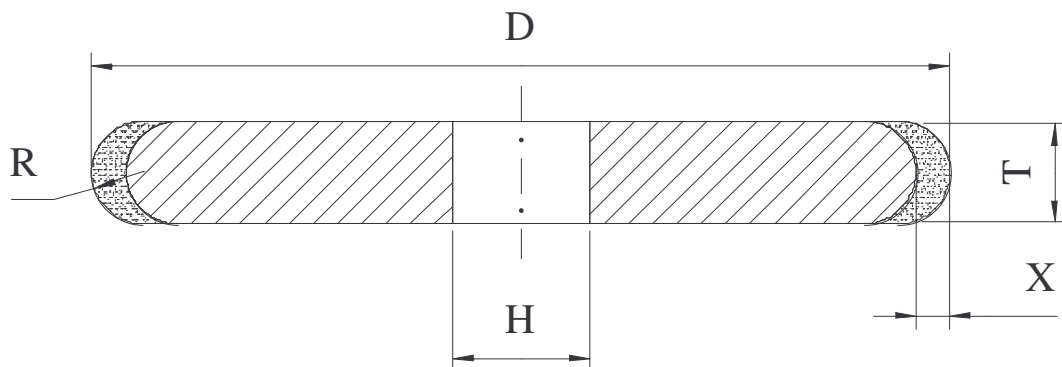
Bestellbeispiel: CBN-Schleifscheibe 4ET9 100x4x1x32 B126 C100 N Kunstharzbindung

[Zurück](#)

DIAMANT- und CBN-SCHLEIFSCHEIBEN

Form 1FF1X/ 14F1 in Kunstharzbindung

Korngröße: z.B. D/B126 *)
Konzentration (C): 75; 100; 125 *)



D	T	R	X	H
50	2	1	2	16
	3	1,5	4	
75	4	2		
	5	2,5		
	6	3		
	8	4		
100	10	5		6
	2	1		
	4	2		
	6	3		
	8	4		
	10	5		
125	12	6	32	
	16	8		
	20	10		
	2	1		
150	4	2	4	
	5	2,5		
	6	3		
200	8	4	5	
	10	5		
	1,5	0,75		
	2	1		
200	3	1,5	5	
	4	2		
	4	2		

D	T	R	X	H
50	2	1	2	16
	3	1,5	4	
75	4	2		
	5	2,5		
	6	3		
	8	4		
100	10	5		6
	2	1		
	4	2		
	6	3		
	8	4		
	10	5		
125	12	6	32	
	16	8		
	20	10		
	2	1		
150	4	2	4	
	5	2,5		
	6	3		
200	8	4	5	
	10	5		
	1,5	0,75		
	2	1		
200	3	1,5	5	
	4	2		
	4	2		

*) bitte angeben

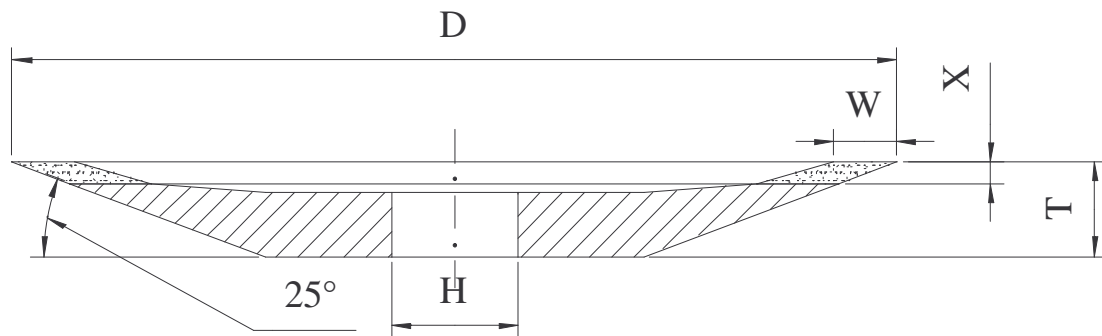
Maße in mm, andere Konzentrationen und Abmessungen bitte anfragen

Bestellbeispiel: Diamant-Schleifscheibe 1FF1X 125x8x4xR4x32 D126 C100 N
Kunstharzbindung

DIAMANT- und CBN-SCHLEIFSCHEIBEN

Form 12R4 in Kunstharzbindung

Korngröße: z.B. D/B126 *)
Konzentration (C): 75; 100; 125 *)



D	W	X	H	T
80	2	3	20	10
100	2	3	20	10
125	2	3	32	13
	3	2	32	13
	4	3	32	13
150	5	3	32	16
	5	5	32	16

*) bitte angeben

Maße in mm, andere Konzentrationen und Abmessungen bitte anfragen

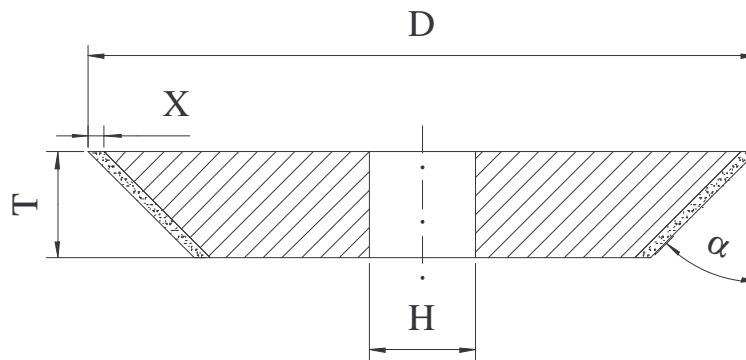
Bestellbeispiel: Diamant-Schleifscheibe 12R4 100x10x3x2x32 D126 C100 Kunstharzbindung
[Zurück](#)

DIAMANT- und CBN-SCHLEIFSCHEIBEN

Form 1V1 in Kunstharzbindung

- Naßschliff (N) *)
- Trockenschliff (T) *)

Korngröße: z.B. D/B126 *)
 Konzentration (C): 75; 100; 125 *)



D	T	X	H	α°
80	10	5	20	10°
100	8	3	20	45°
	10	3	20	15°
	12	5	20	10°
	20	5	20	20°
125	8	3	20	15°
	10	8	20	45°
150	4	4	20	45°

*) bitte angeben

Maße in mm, andere Konzentrationen und Abmessungen bitte anfragen

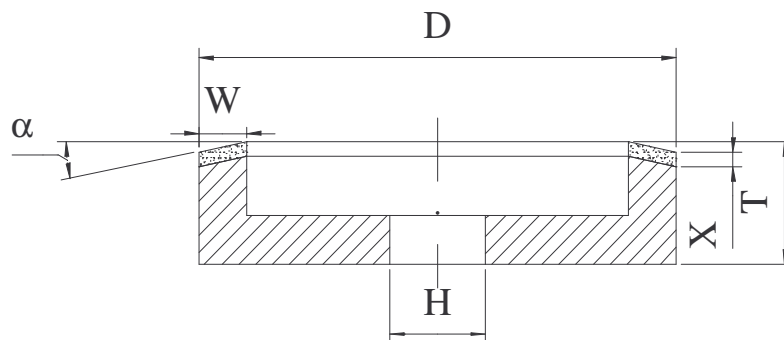
Bestellbeispiel: CBN-Schleifscheibe 1V1 150x10x3x30°x32 B126 C100 N Kunstharzbindung

DIAMANT- und CBN-SCHLEIFSCHEIBEN

Form 6V5 – 8° (10°; 12°; 15°; 20°)
in Kunstharzbindung

- Naßschliff (N) *)
- Trockenschliff (T) *)

Korngröße: z.B. D/B126 *)
Konzentration (C): 75; 100; 125 *)



D	W	X	H	T
100	10	3	20	20
125	10	4	32	20

*) bitte angeben

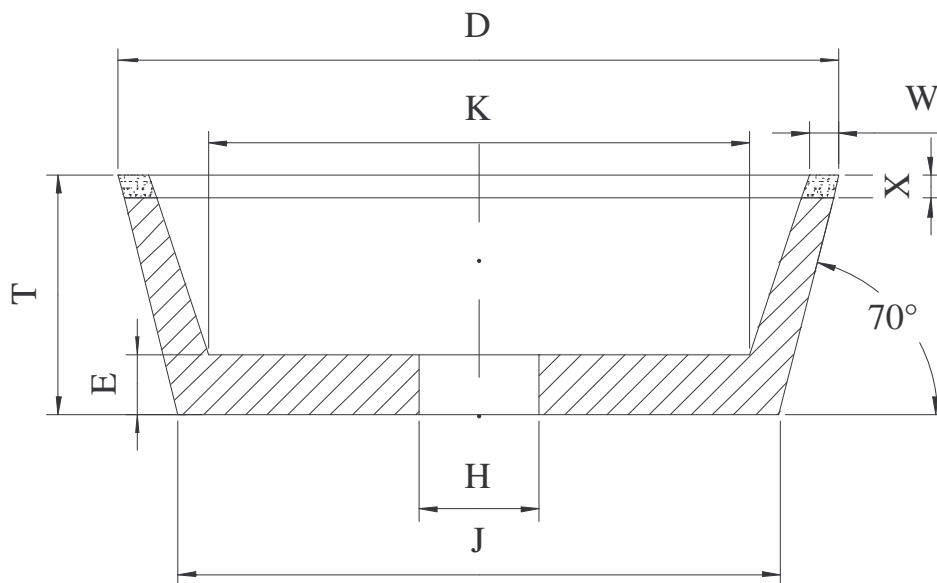
Maße in mm, andere Konzentrationen und Abmessungen bitte anfragen

Bestellbeispiel: CBN-Schleifscheibe 6V5-8° 100x10x3x20x20 B126 C100 N
Kunstharzbindung

DIAMANT- und CBN-SCHLEIFSCHEIBEN

Form 11V2 in Kunstharzbindung

Korngröße: z.B. D/B126 *)
Konzentration (C): 75; 100; 125 *)



D	W	X	H	T-X	E	J	K
50	3	2	10	18	6	34	32
100	4	4	20	30	10	78	72

*) bitte angeben

Maße in mm, andere Konzentrationen und Abmessungen bitte anfragen

Bestellbeispiel: Diamant-Schleifscheibe 11V2 100x4x4x20 D126 C100 Kunstharzbindung

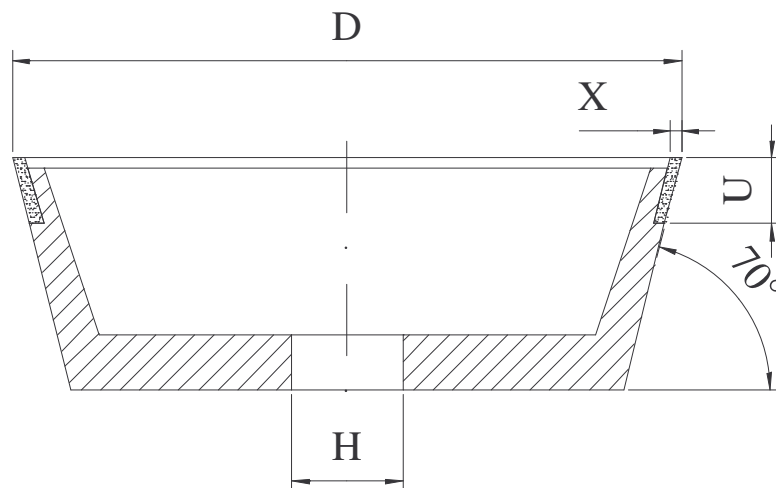
[Zurück](#)

DIAMANT- und CBN-SCHLEIFSCHEIBEN

Form 11V9 in Kunstharzbindung

- Naßschliff (N) *)
- Trockenschliff (T) *)

Korngröße: z.B. D/B126 *)
Konzentration (C): 75; 100; 125 *)



D	U	X	H
50	3	1,5	10
75	10	2; 3 *)	20
100			
125			

*) bitte angeben

Maße in mm, andere Konzentrationen und Abmessungen bitte anfragen

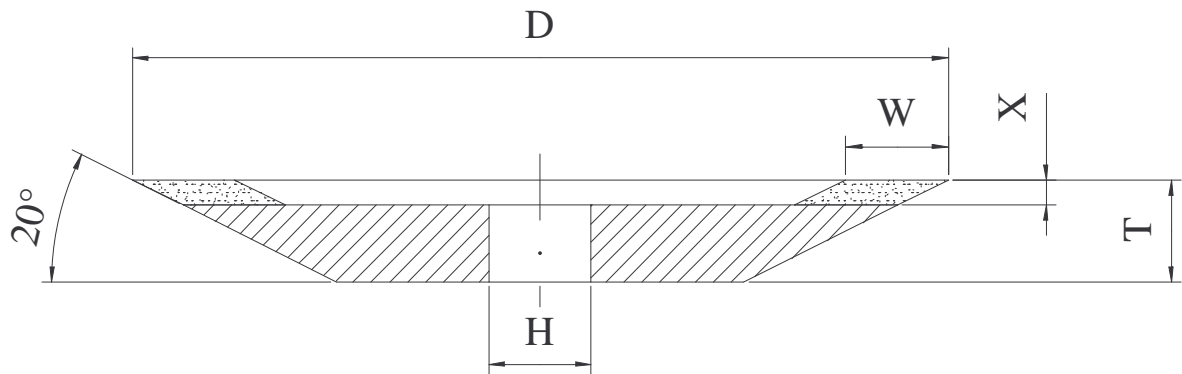
Bestellbeispiel: CBN-Schleifscheibe 11V9 100x10x2x20 B126 C100 N Kunstharzbindung

[Zurück](#)

DIAMANT- und CBN-SCHLEIFSCHEIBEN

Form 12V2-20° in Kunstharzbindung

Korngröße: z.B. D/B126 *)
Konzentration (C): 75; 100; 125 *)



D	W	X	H	T
50	3	2	10/13	6
100	3	3	25	9
	4	1	20	9
	4	1,5	25	9
	4	2	20	9
125	4	1,5	25	11
	4	2	20	11
150	4	1,5; 2	32	11

*) bitte angeben

Maße in mm, andere Konzentrationen und Abmessungen bitte anfragen

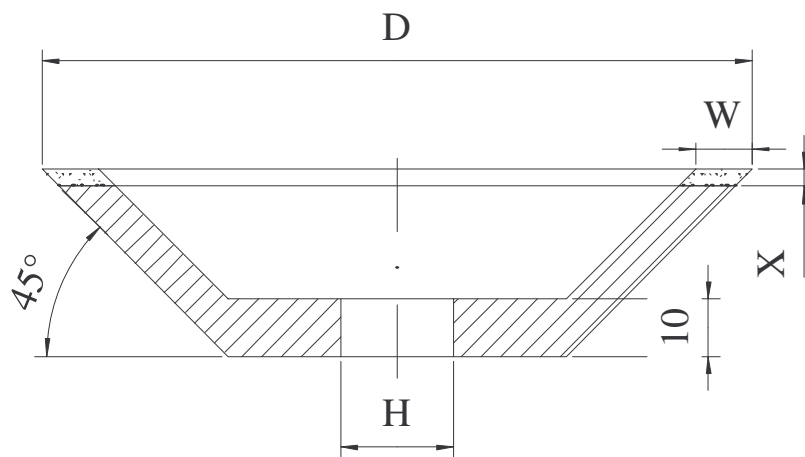
Bestellbeispiel: Diamant-Schleifscheibe 12V2-20° 125x4x2x32 D126 C100
Kunstharzbindung

DIAMANT- und CBN-SCHLEIFSCHEIBEN

Form 12V2 – 45° in Kunstharzbindung

- Naßschliff (N) *)
- Trockenschliff (T) *)

Korngröße: z.B. D/B126 *)
Konzentration (C): 75; 100; 125 *)



D	W	X	H
100	4	2	20
	5	3	
125	4	1,5; 3	25; 32
	10		
150	4		32
	10		
	15		

*) bitte angeben

Maße in mm, andere Konzentrationen und Abmessungen bitte anfragen

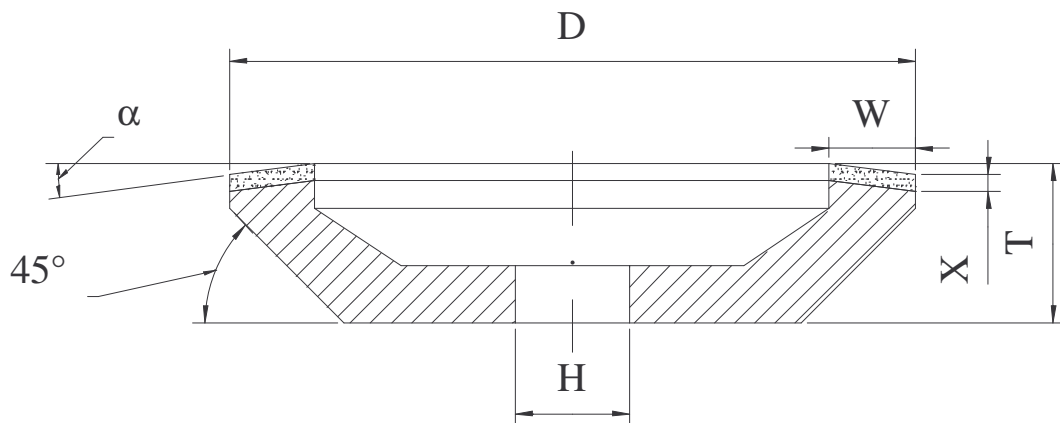
Bestellbeispiel: CBN-Schleifscheibe 12V2 150x15x3x32 B126 C100 N Kunstharzbindung

DIAMANT- und CBN-SCHLEIFSCHEIBEN

Form 12V5-45° in Kunstharzbindung

- Naßschliff (N) *)
- Trockenschliff (T) *)

Korngröße: z.B. D/B126 *)
 Konzentration (C): 75; 100; 125 *)



D	W	X	H	α	T
50	3	3	16	15°	20
75			20	25°	25
100	5	4	20	15°; 20°	32
	6			25°	
125	3		32	15°	40
	6			25°	
150		6		5	32

*) bitte angeben

Maße in mm, andere Konzentrationen und Abmessungen bitte anfragen

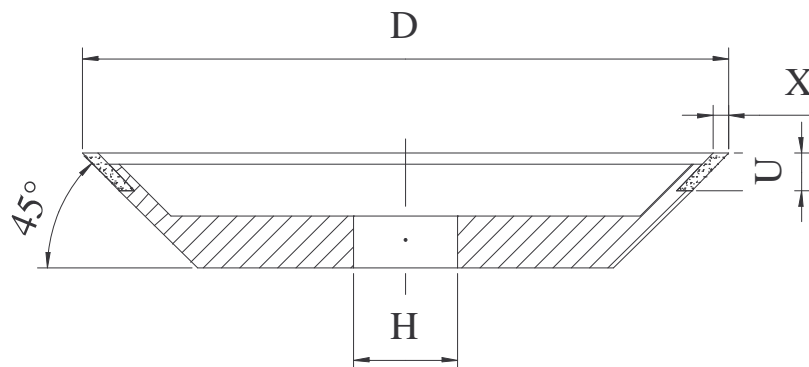
Bestellbeispiel: Diamant-Schleifscheibe 12V5-45° 100x6x4x15°x20 D126 C100 N
 Kunstharzbindung

DIAMANT- und CBN-SCHLEIFSCHEIBEN

Form 12V9 in Kunstharzbindung

- Naßschliff (N) *)
- Trockenschliff (T) *)

Korngröße: z.B. D/B126 *)
Konzentration (C): 75; 100; 125 *)



D	U	X	H
75	10	2; 3 *)	20
100			20
125			32

*) bitte angeben

Maße in mm, andere Konzentrationen und Abmessungen bitte anfragen

Bestellbeispiel: CBN-Schleifscheibe 12V9 100x10x2x20 B126 C100 N Kunstharzbindung

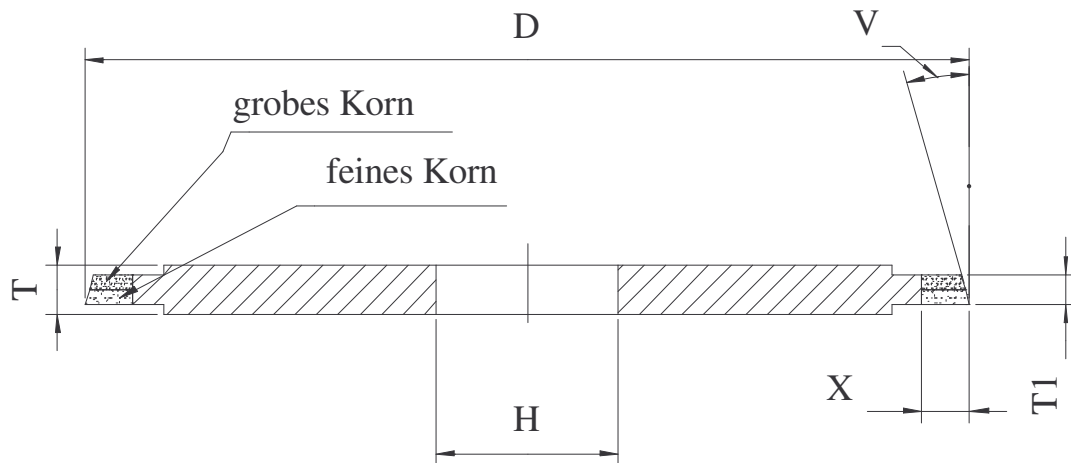
[Zurück](#)

DIAMANT- und CBN-SCHLEIFSCHEIBEN

Form 14VV1 - 5° (10°; 15°) Doppelkorn in Kunstharzbindung

- Naßschliff (N) *)
- Trockenschliff (T) *)

Korngröße: z.B. D/B126 *)
Konzentration (C): 75; 100; 125 *)



D	T1	X	H	V
200	5	10	32	8°

*) bitte angeben

Maße in mm, andere Konzentrationen und Abmessungen bitte anfragen

Bestellbeispiel: Diamant-Schleifscheibe 14VV1-5° 127x5x7x32 D126/64 C100/C75 N
Kunstharzbindung

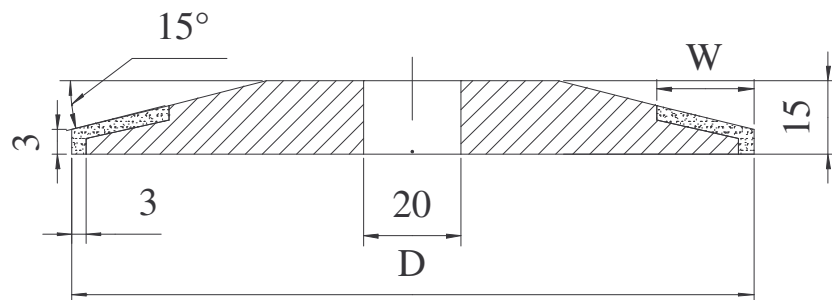
[Zurück](#)

DIAMANT- und CBN-SCHLEIFSCHEIBEN

Form 4Y9 in Kunstharzbindung

- Naßschliff (N) *)
- Trockenschliff (T) *)

Korngröße: z.B. D/B126 *)
 Konzentration (C): 75; 100; 125 *)



D	W
125	10
	15
	20

*) bitte angeben

Maße in mm, andere Konzentrationen und Abmessungen bitte anfragen

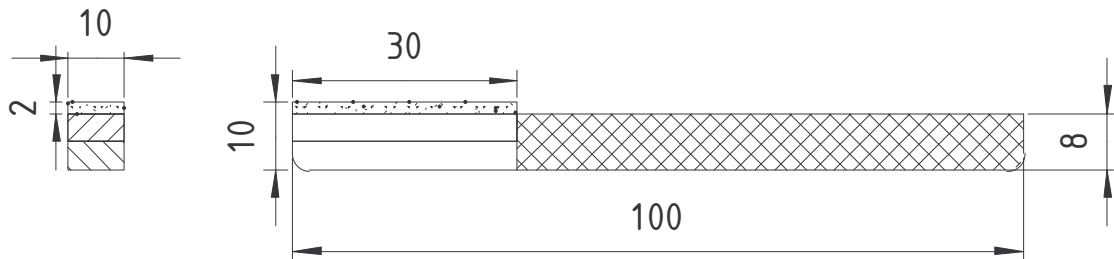
Bestellbeispiel: CBN-Schleifscheibe 4Y9 125x10 B126 C100 N Kunstharzbindung

[Zurück](#)

DIAMANT-HANDLÄPPER

in Kunstharzbindung

Korngröße: z.B. D63/50 *)
Konzentration (C): 100 *)



oder in den Abmessungen: 40x10x3x150

Körnungen:

D10/ 7
D20/14
D28/20
D40/28
D63/50

Maße in mm, andere Konzentrationen und Abmessungen bitte anfragen

Bestellbeispiel: Diamant-Handläpper 40x10x3x150 D63/50 C100 N Kunstharzbindung

[Zurück](#)

DIAMANT-SCHLEIFPASTE

in Wasser und organischen Lösungsmitteln
(Benzin, Petroleum, Mineralöle, Alkohol, Freon ua.)

erhöhte Konzentration

Körnung D µm
60/40
40/28
28/20
20/14
14/10
10/7
7/5
5/3
3/2
2/1
1/0
0,25/0,75
0/0,5

in 5-Gramm-Dosierspritzen oder
10-Gramm-Dosierspritzen
20-Gramm-Dosierspritzen

Andere Körnungen auf Anfrage

Bestellbeispiel: Diamant-Paste, Körnung D 20/14, 5-Gramm-Dosierspritze

Fragebogen

Anfrage

Firma: _____
 Straße: _____
 PLZ/Ort: _____
 Tel.: _____
 Ansprechpartner: _____

Bestellung

Fax: _____

Diamant-Werkzeug CBN-Werkzeug

Form: _____ Zng.-Nr.: _____

D	W	X	X1	U	T	R	V°	H	E	J	J1	K	Körnung	Konz.	Bindg	Type	ct.

zu bearbeitender Werkstoff (Nr./Typ): _____ weich
 vergütet
 hart
 HRC/HRB _____

Aufmaß: _____ mm Oberfläche: Ra-Rt-Rz _____ µm

Werkstück nicht
 leicht
 stark unterbrochen

Schleifverfahren: Außenrund	Innenrund	Profil	Werkzeugschärfen
Planumfang (1A1)	Plan (6A2)		Spitzenlos
Pendeln	Einstechen		Schrägeinstechen
Tiefschliff	Vorschleif		Fertigschliff

Zustellung: manuell gesteuert	Vorschub: man. gesteuert	NC-gesteuerter Prozeß
Prozeßparameter: Trockenschliff	Naßschliff	Sprühschliff
Kühlschmierung: Wasser	Emulsion	Öl

Antriebsleistung der Schleifspindel _____ kW, Schleifspindeldrehzahl n_s : _____ min.-1
 Schleifgeschwindigkeit v_c : _____ m/s Werkstückdrehzahl n_w : _____ min.-1
 Tischvorschubgeschwindigkeit v_{ft} : _____ m/min. Quervorschub: _____ mm/Hub
 Zustellung a_e : _____ mm

ev. Skizze beilegen
 Stück: _____
 gewünschter Liefertermin: _____

Datum: _____ Unterschrift/Stempel: _____